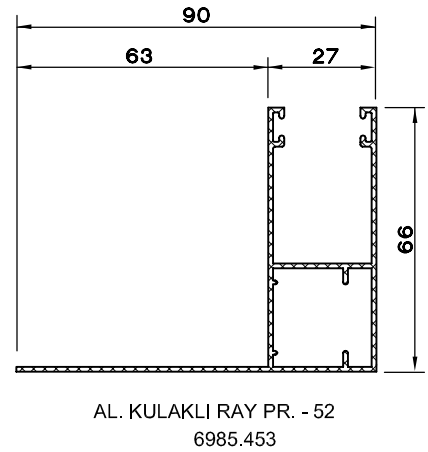
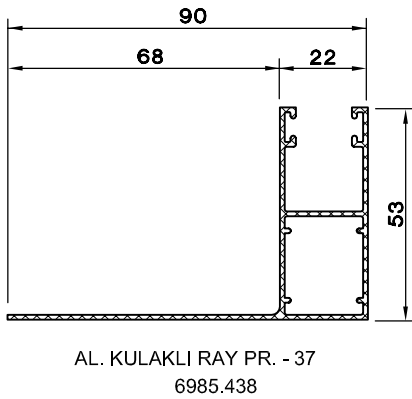
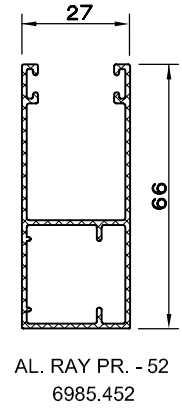
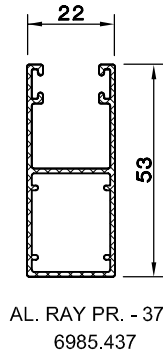
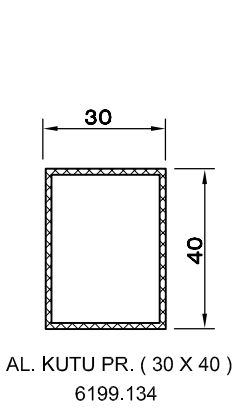
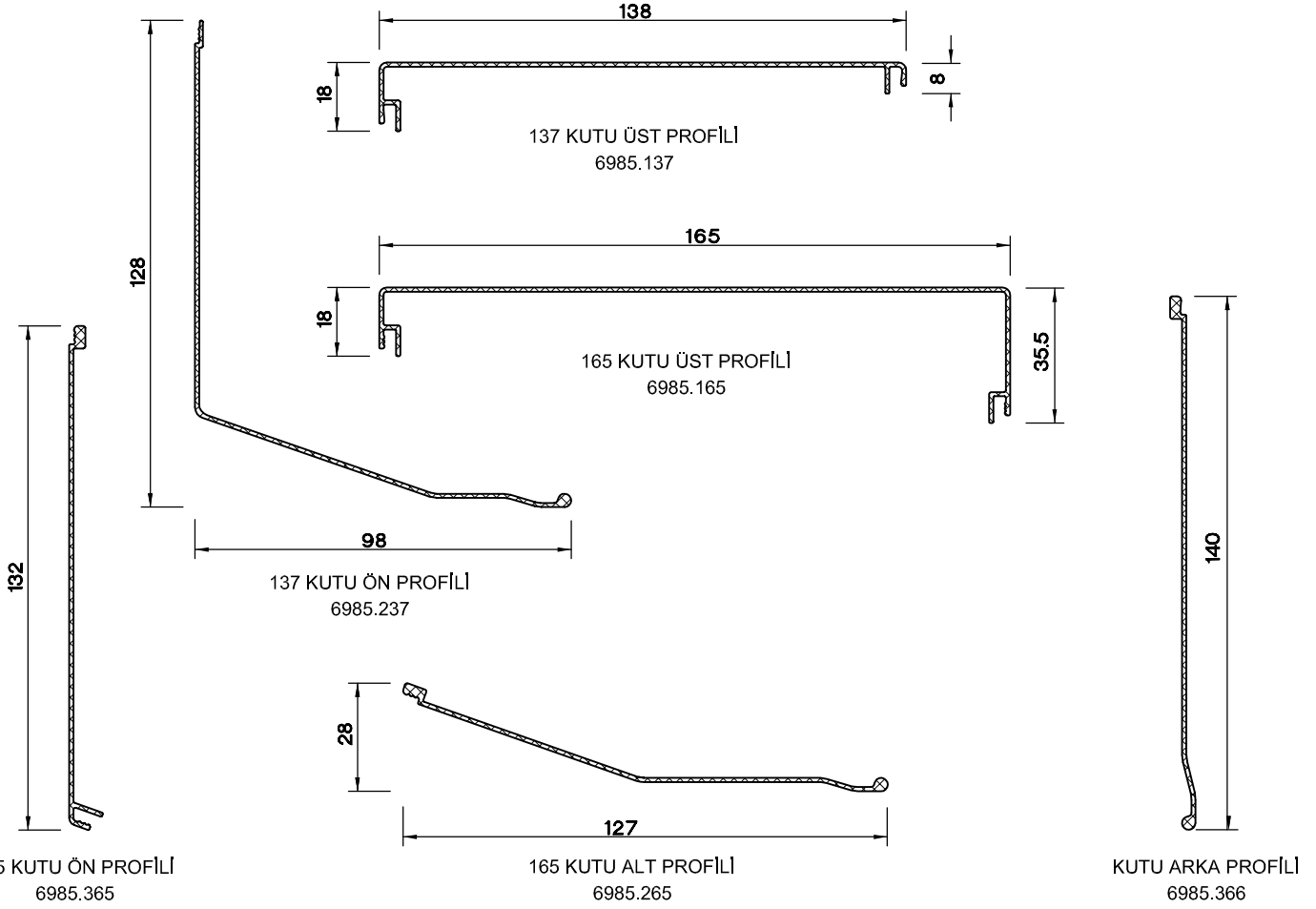


# DIŐA TAKILAN PANJUR PROFİLLERİ

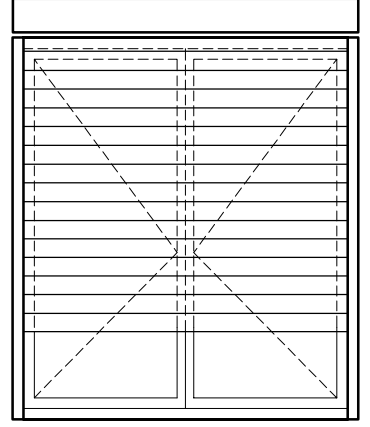
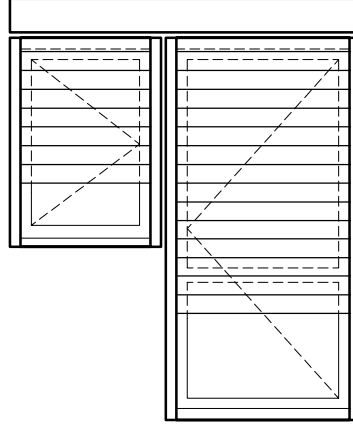
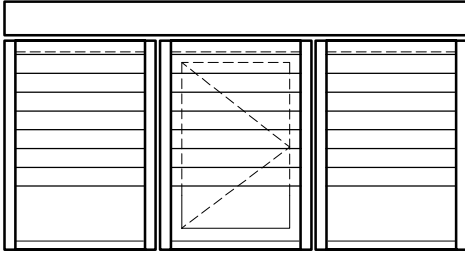


# DIŐTAN TAKMALI PANJUR DOĐRAMA PRENSİPLERİ

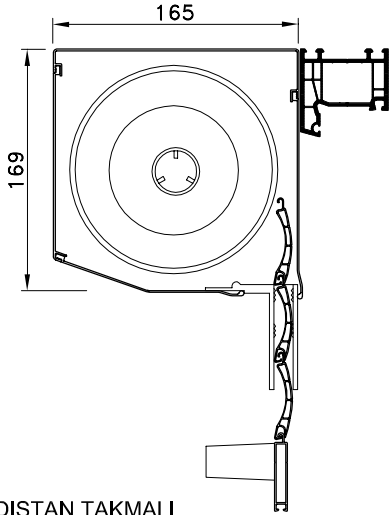
**PİMAPEN**

**S-6000 QUADRO**

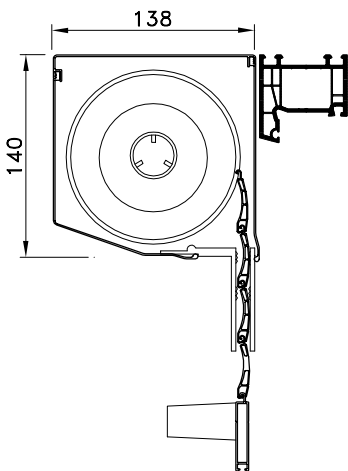
- \* DOĐRAMAYA MONTAJLI ( AÇILIR PANJUR, SABİT PANJUR, MOTORLU PANJUR )
- \* DUVARA MONTAJLI ( AÇILIR PANJUR, SABİT PANJUR, MOTORLU PANJUR )



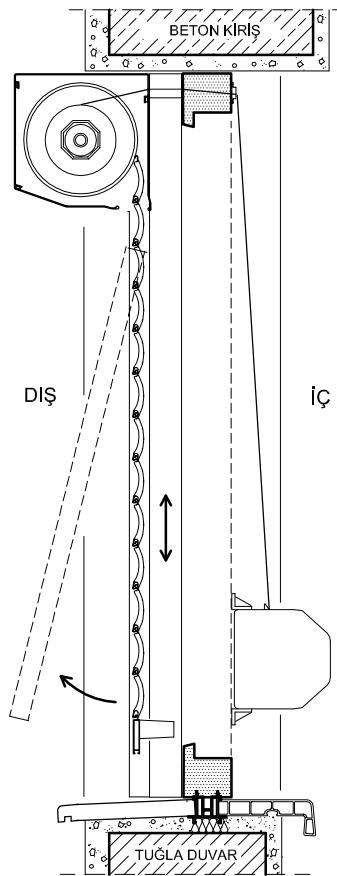
DIŐTAN TAKMALI  
PANJUR KUTU PR. SETİ (165)



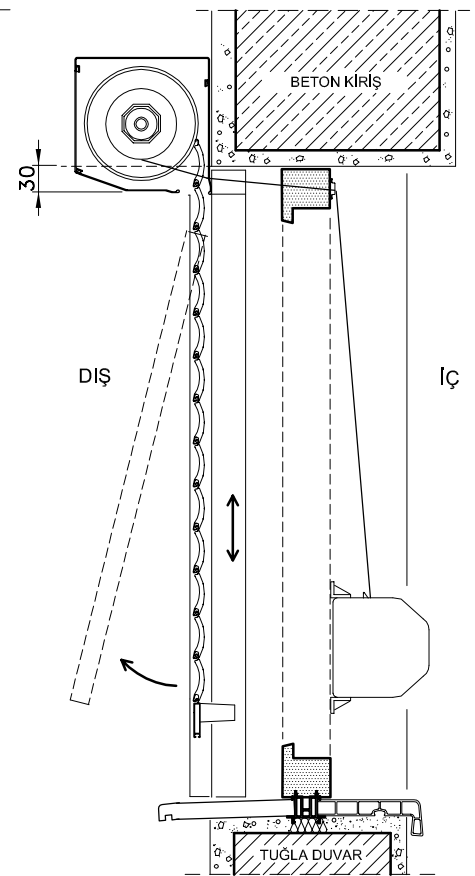
DIŐTAN TAKMALI  
PANJUR KUTU PR. SETİ (137)



DOĐRAMAYA MONTAJLI

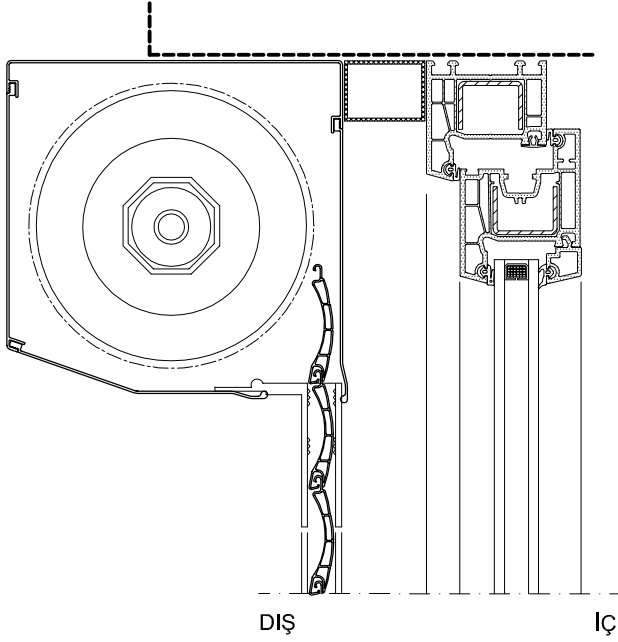


DUVARA MONTAJLI

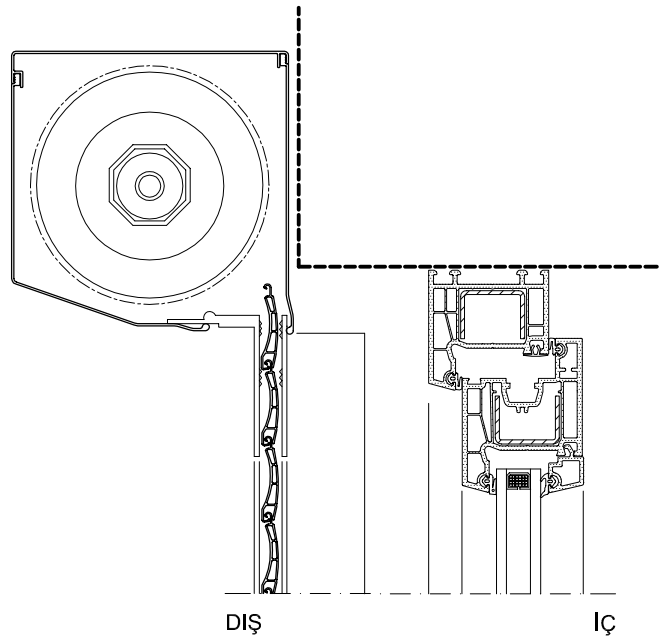


PANJUR			
LAMEL TİPİ	GENİŐLİK MAX	KUTU 137 YÜKSEKLIK MAX	KUTU 165 YÜKSEKLIK MAX
37mm	140cm	175cm	250cm
52mm	190cm	-	150cm

DOĐRAMAYA MONTAJLI

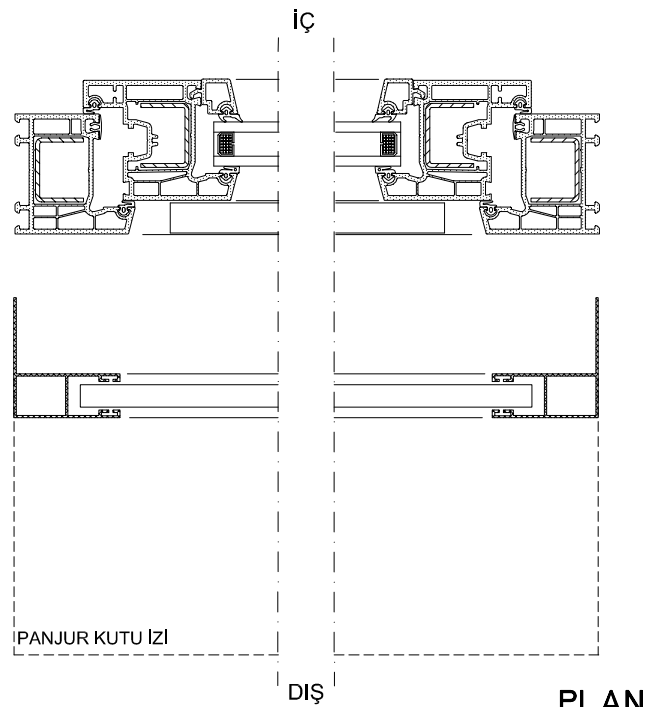
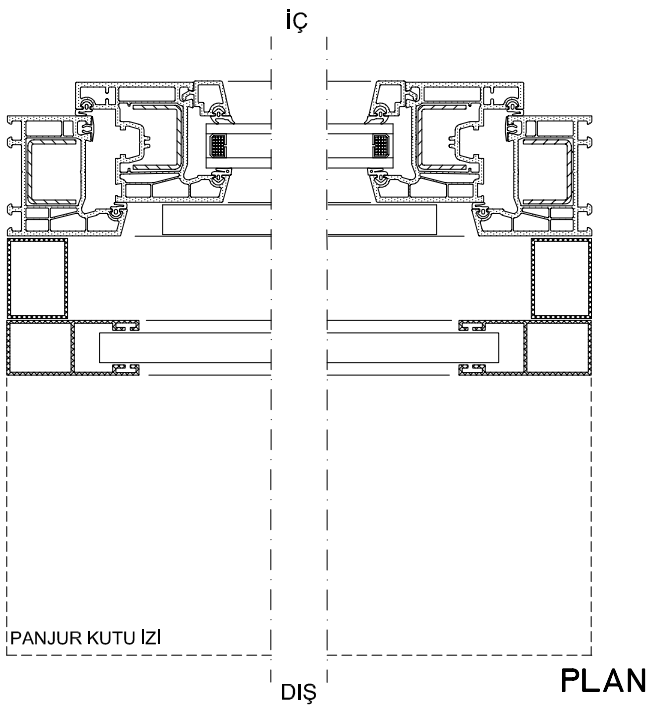


DUVARA MONTAJLI



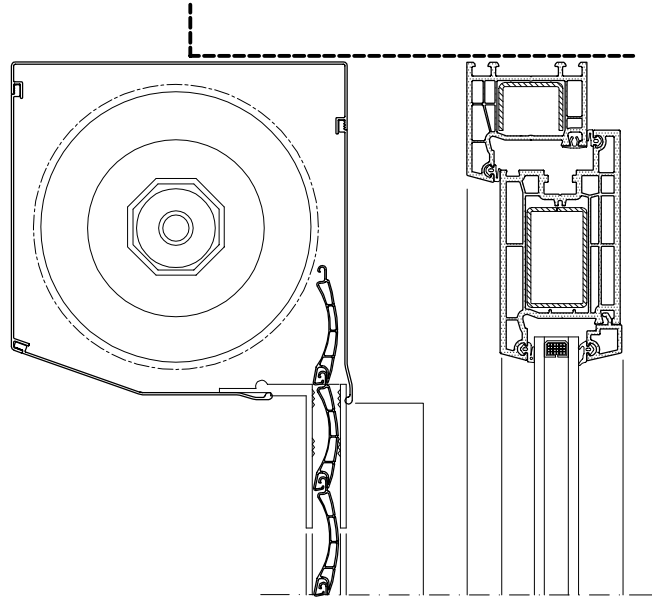
KESİT

KESİT



# KİLİTLİ KAPI İÇİN DIŞA TAKILAN PANJUR MONTAJ DETAYI

**PIMAPEN**  
S-6000 *QUADRO*

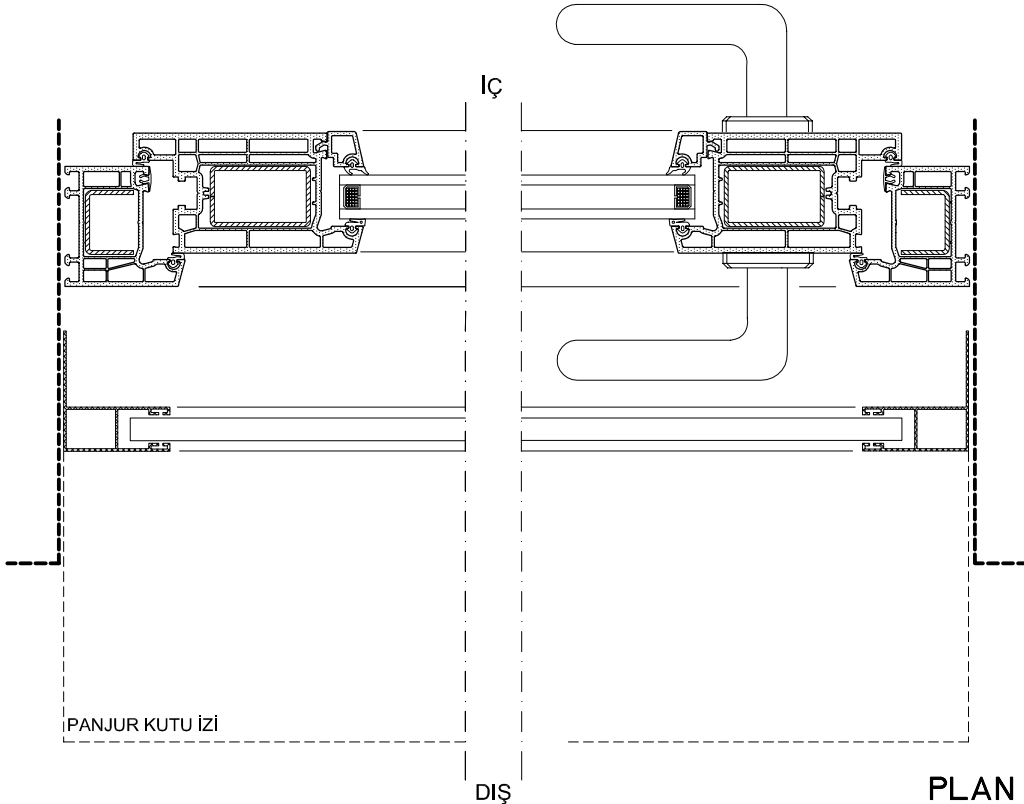


DIŞ

İÇ



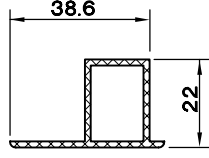
KESİT



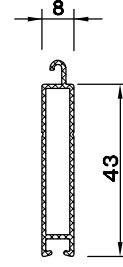
PANJUR KUTU İZİ

DIŞ

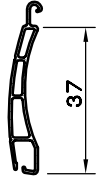
PLAN



AL. RAY ALT PR.  
6980.501



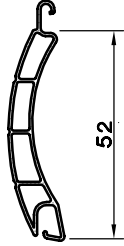
AL. BİTİM LAMELİ PR.  
6980.505



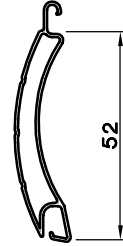
LAMEL PR. - 37  
1980.637



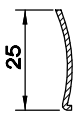
DESTEK LAMEL PR. - 37  
1980.638



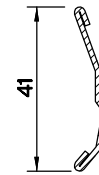
LAMEL PR. - 52  
1980.652



DESTEK LAMEL PR. - 52  
1980.653



LAMEL - 37 DESTEK SACI  
5980.210



LAMEL - 52 DESTEK SACI  
5980.220