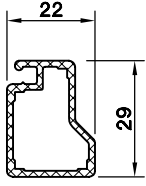
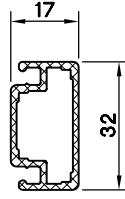


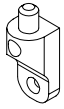
MENTEŞELİ SİNEKLİK PROFİLLERİ



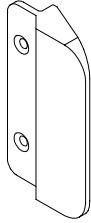
MENTEŞELİ SİNEKLİK PR.
6799.101



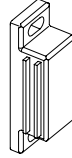
MENTEŞELİ SİNEKLİK ORTAKAYIT PR.
6799.103



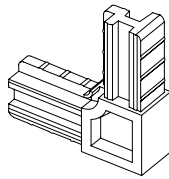
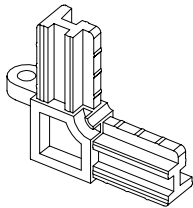
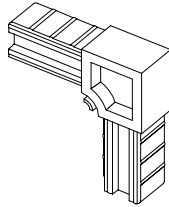
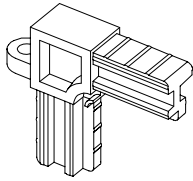
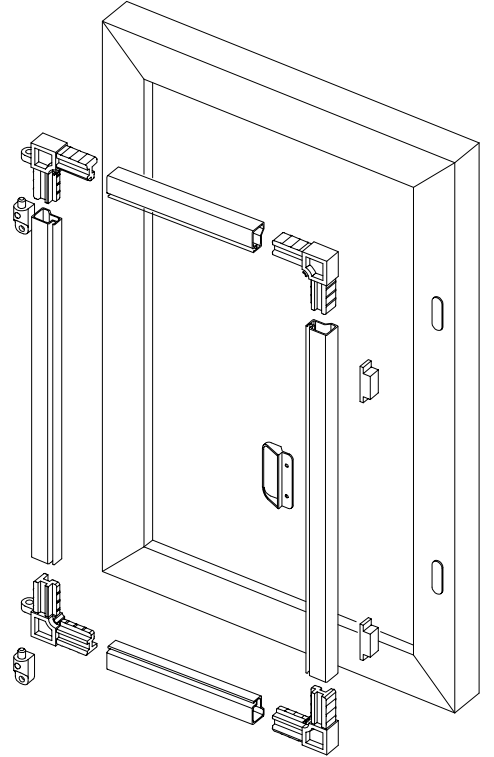
SİNEKLİK MENTEŞESİ
E799.131



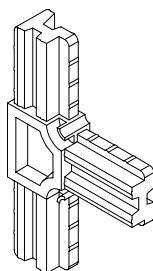
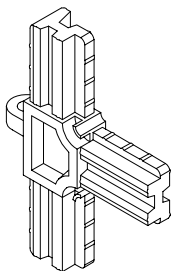
SİNEKLİK TUTAMAĞI
E799.141



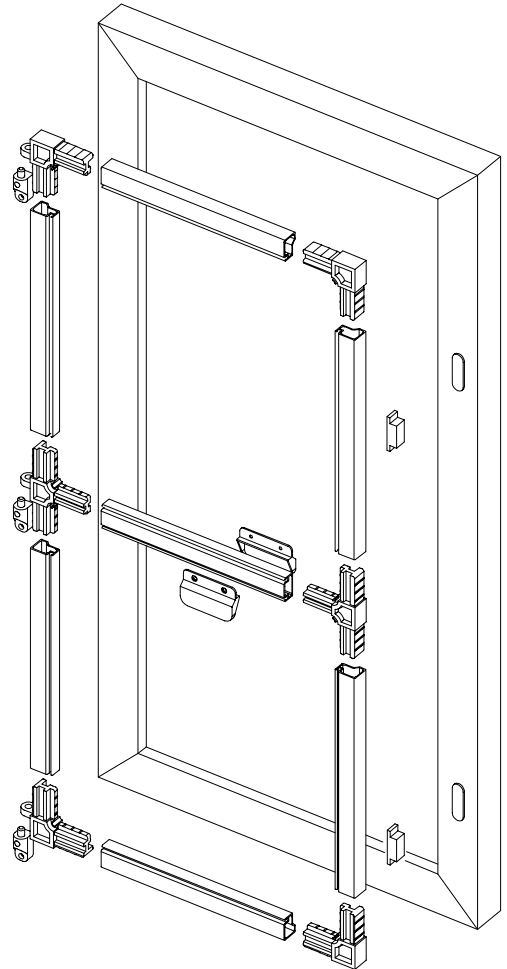
SİNEKLİK ÇİT ÇİT
H799.111

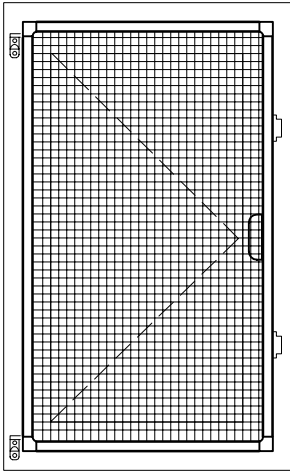
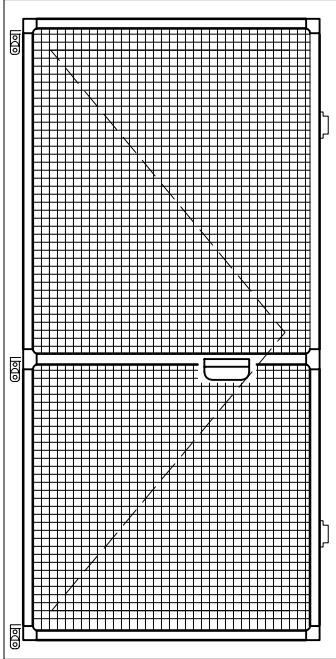
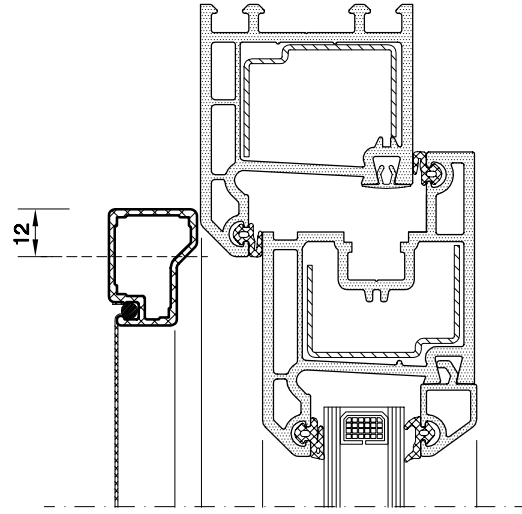
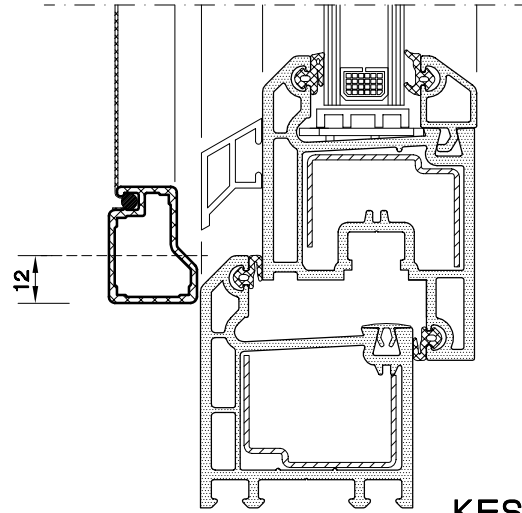
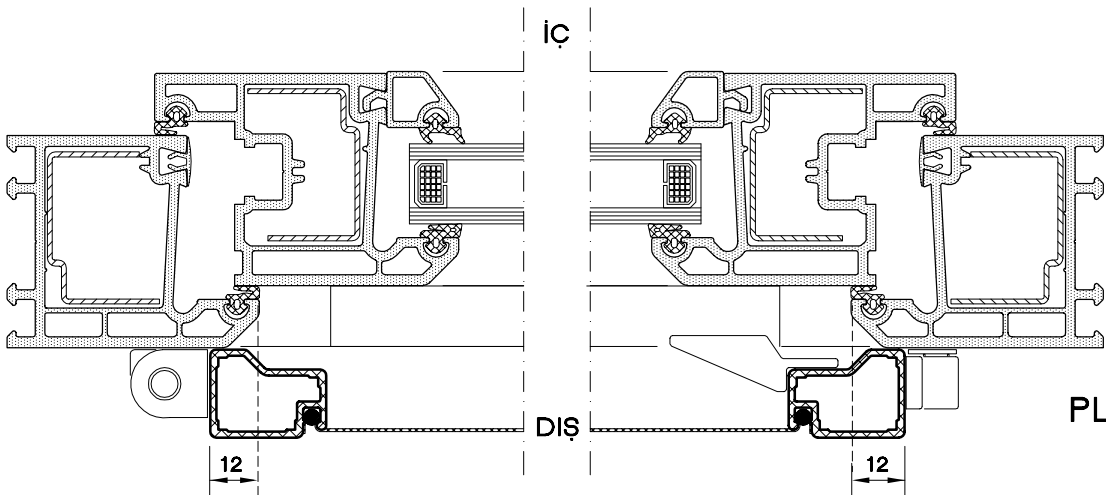


SİNEKLİK KÖŞE BİRLEŞİM PRÇ. (TK)
E799.121



SİNEKLİK ORTAKAYIT BAĞLAMA PRÇ. (TK)
E799.111

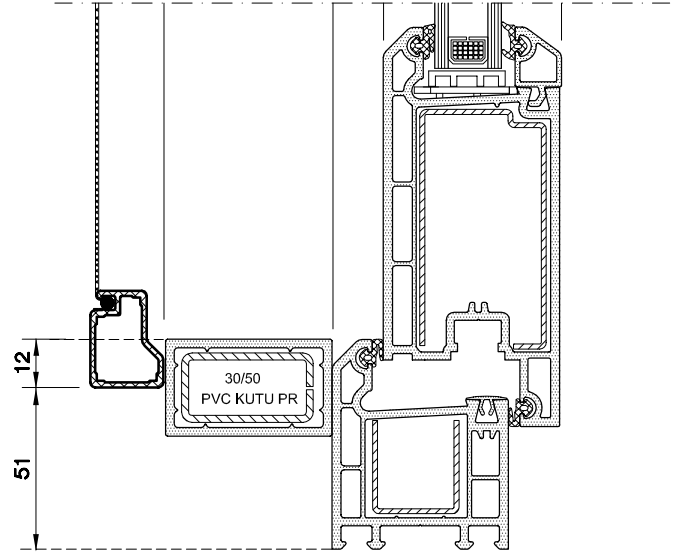
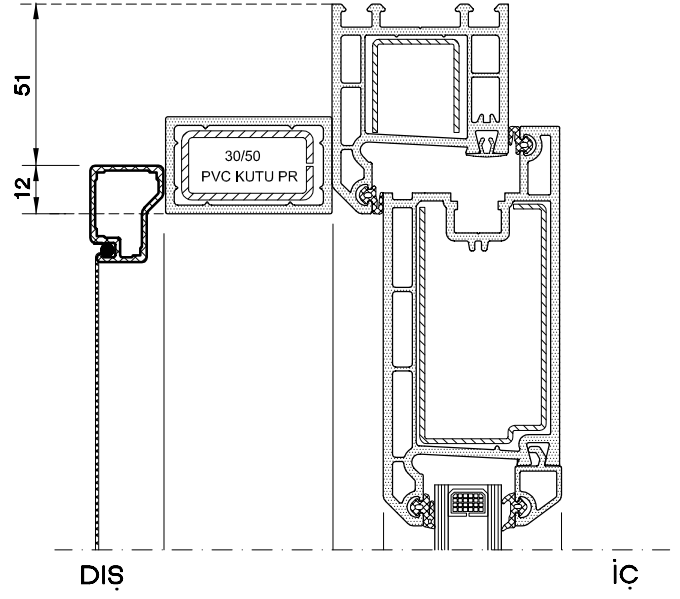
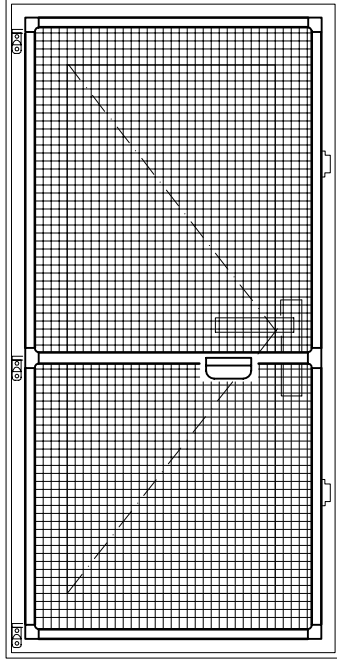


MENTEŞELİ SİNEKLİK SİSTEM DETAYI**DIŞ GÖRÜNÜŞ****DIŞ GÖRÜNÜŞ****DIŞ****İÇ****KESİT****İÇ****DIŞ****PLAN**

KİLİTLİ KAPIDA MENTEŞELİ SİNEKLİK SİSTEM DETAYI

PİMAPEN®

S-5300 BORA



KESİT

