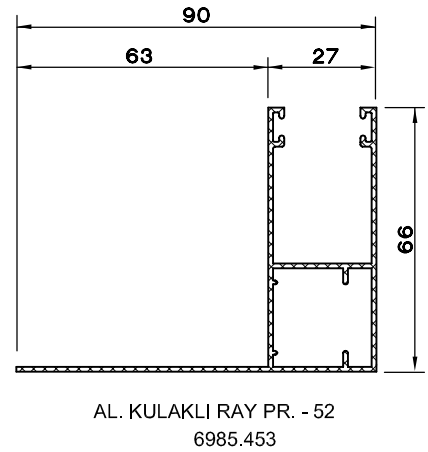
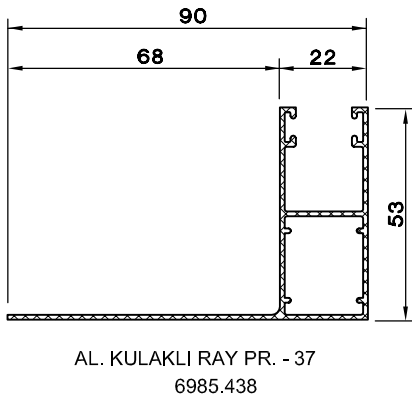
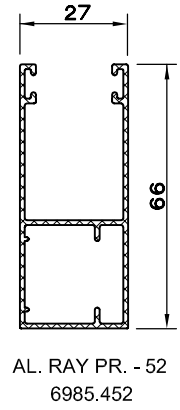
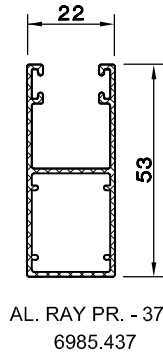
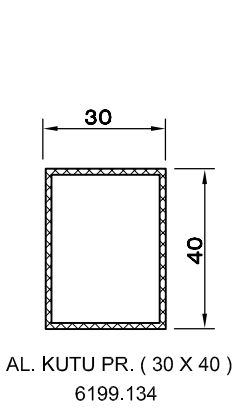
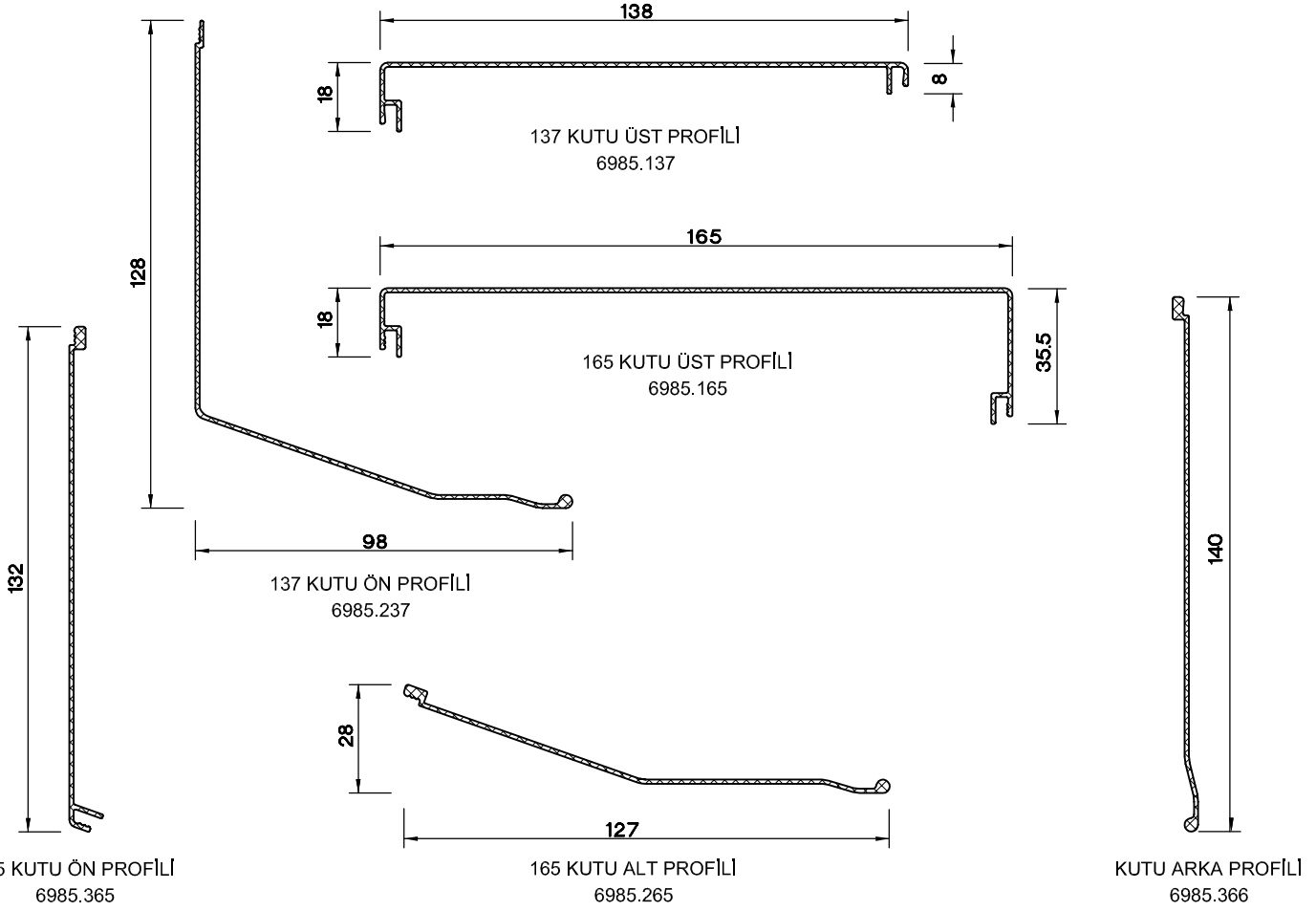


DIŞA TAKILAN PANJUR PROFİLLERİ

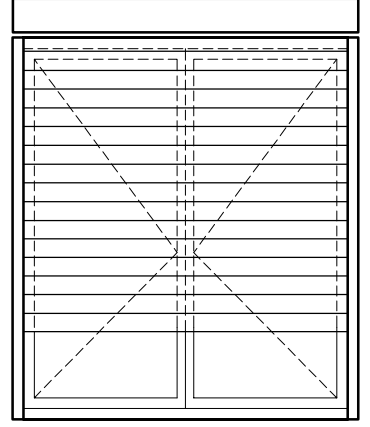
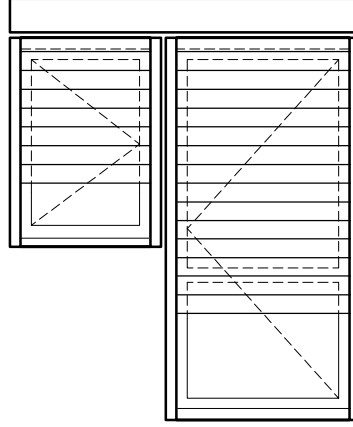
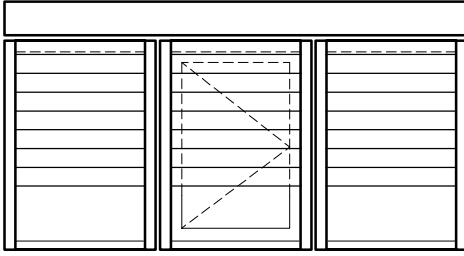


DIŐTAN TAKMALI PANJUR DOĐRAMA PRENSİPLERİ

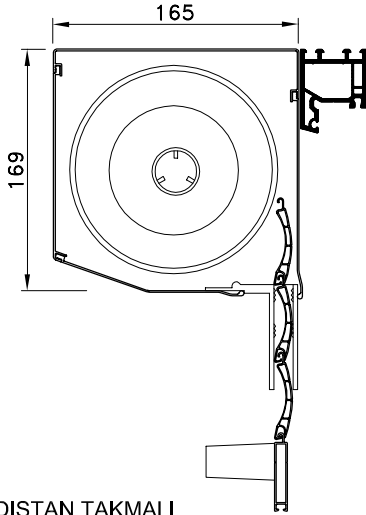
PİMAPEN

S-4500 ORION

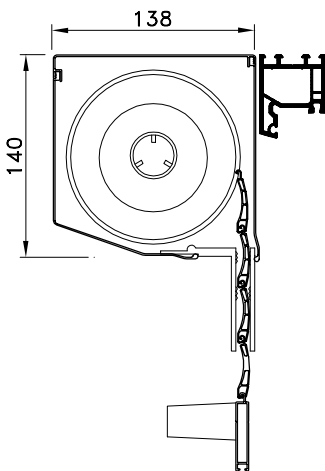
- * DOĐRAMAYA MONTAJLI (AÇILIR PANJUR, SABİT PANJUR, MOTORLU PANJUR)
- * DUVARA MONTAJLI (AÇILIR PANJUR, SABİT PANJUR, MOTORLU PANJUR)



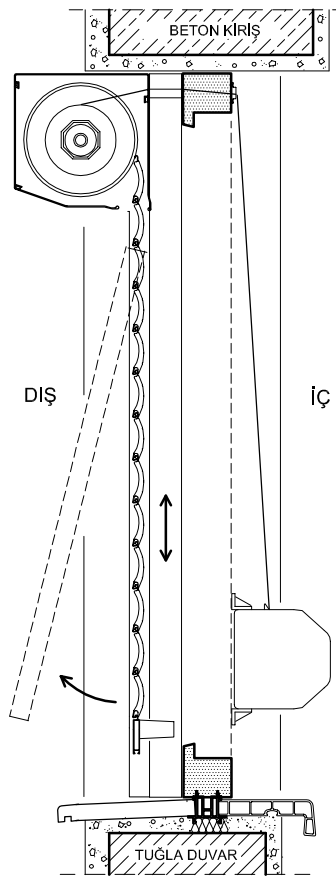
DIŐTAN TAKMALI
PANJUR KUTU PR. SETİ (165)



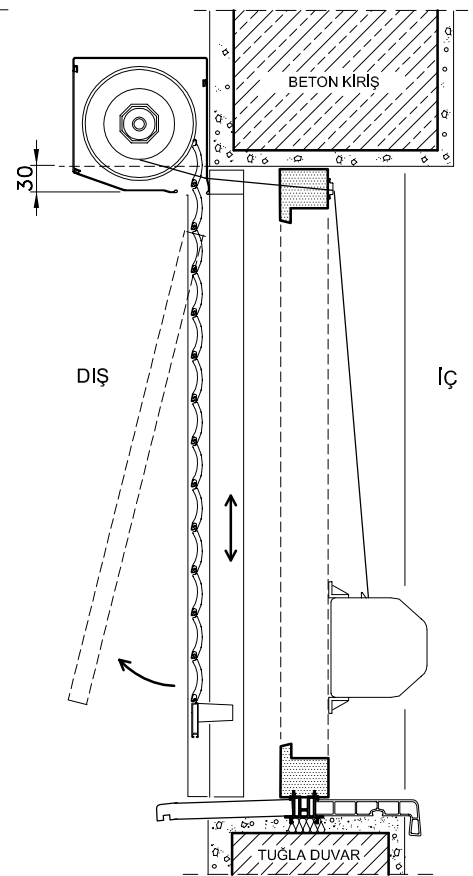
DIŐTAN TAKMALI
PANJUR KUTU PR. SETİ (137)



DOĐRAMAYA MONTAJLI



DUVARA MONTAJLI

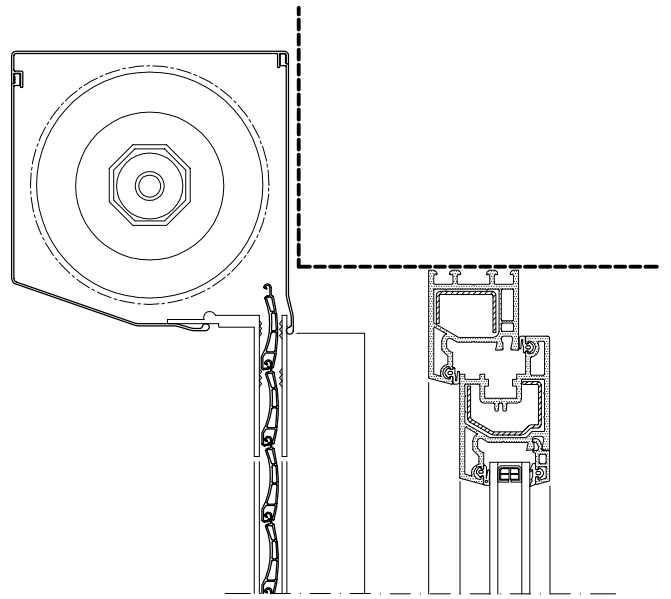
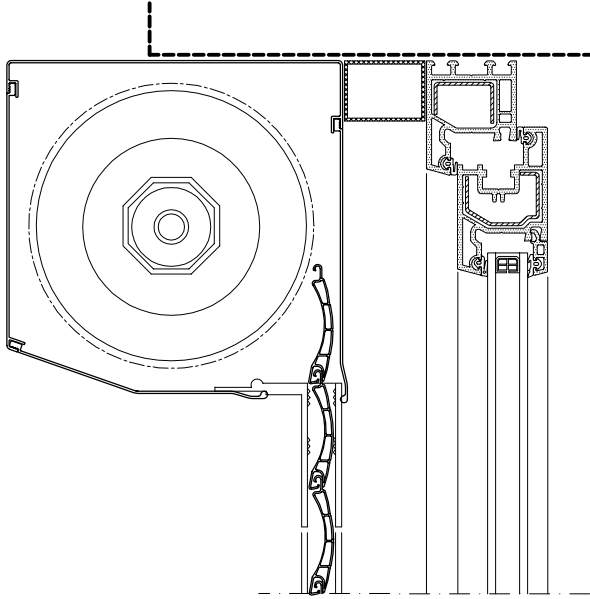


| PANJUR | | | |
|---------------|-----------------|---------------------------|---------------------------|
| LAMEL TİPİ | GENİŐLİK MAX | KUTU 137 YŐKSEKLİK MAX | KUTU 165 YŐKSEKLİK MAX |
| 37mm | 140cm | 175cm | 250cm |
| 52mm | 190cm | — | 150cm |

DIŞA TAKILAN PANJUR MONTAJ DETAYLARI

DOĞRAMAYA MONTAJ

DUVARA MONTAJ



DIŞ

İÇ

DIŞ

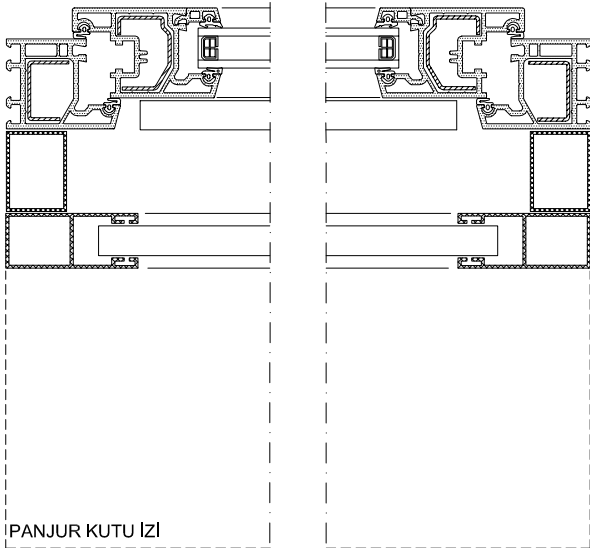
İÇ



KESİT

KESİT

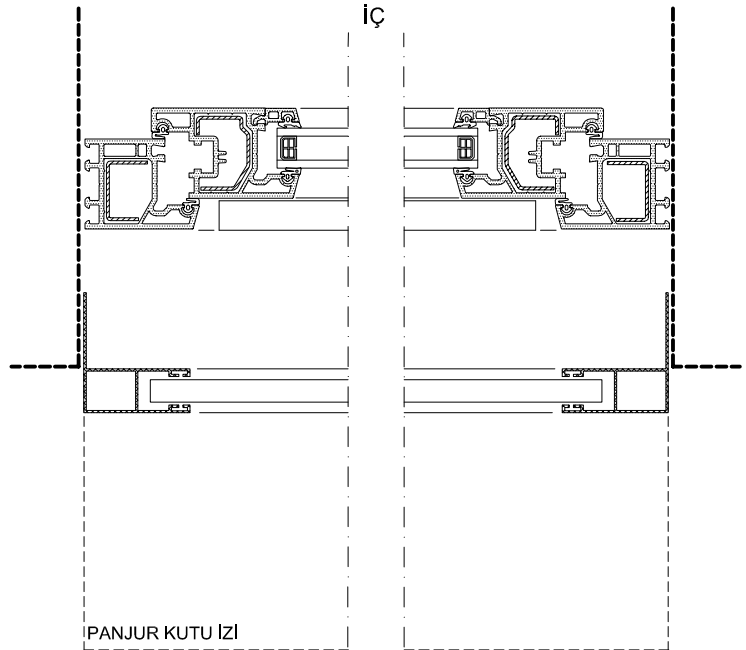
İÇ



DIŞ

PLAN

İÇ

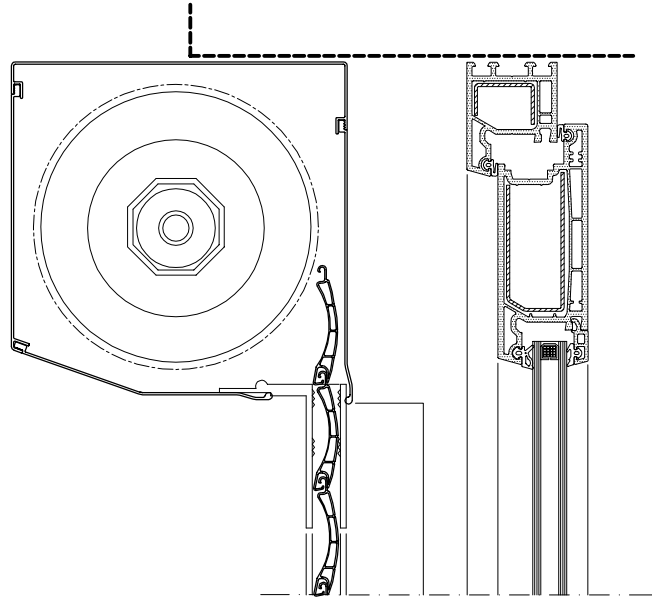


DIŞ

PLAN

KİLİTLİ KAPI İÇİN DIŞA TAKILAN PANJUR MONTAJ DETAYI

PİMAPEN
S-4500 ORION

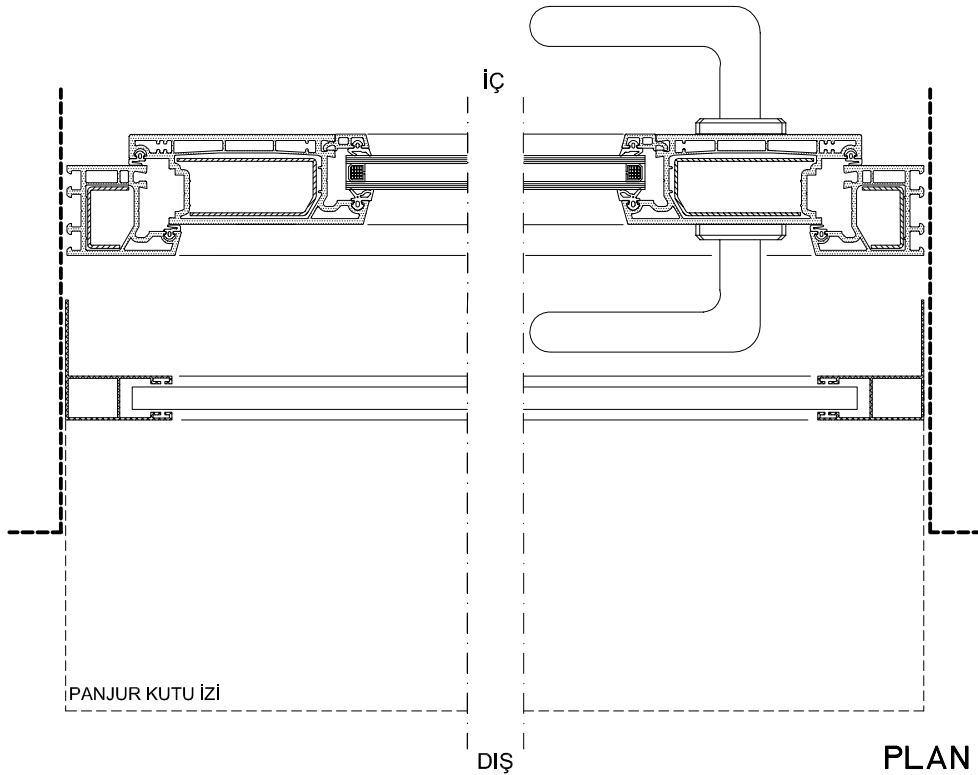


DIŞ

İÇ



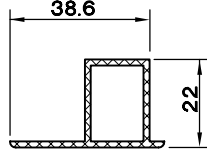
KESİT



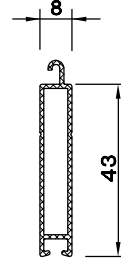
PANJUR KUTU İZİ

DIŞ

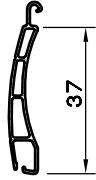
PLAN

ORTAK KULLANILAN PROFİLLER

AL. RAY ALT PR.
6980.501



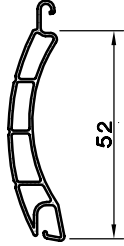
AL. BİTİM LAMELİ PR.
6980.505



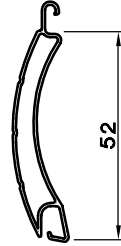
LAMEL PR. - 37
1980.637



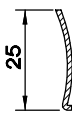
DESTEK LAMEL PR. - 37
1980.638



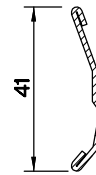
LAMEL PR. - 52
1980.652



DESTEK LAMEL PR. - 52
1980.653



LAMEL - 37 DESTEK SACI
5980.210



LAMEL - 52 DESTEK SACI
5980.220