

S-6000 CLASSIC

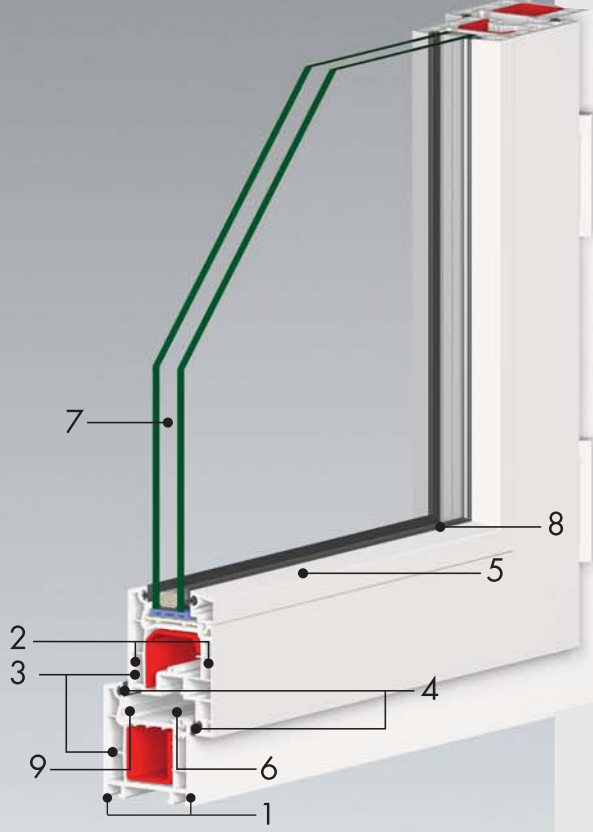


PIMAPEN

P e n c e r e u z m a n ı



S-6000 CLASSIC



Pimapen S-6000 Classic serisi, 60 mm genişliğinde, 3 odacıklı ve iç-dış contalamaya sahip bir sistemdir. Pimapen S-6000 Classic gerek izolasyon özellikleri ile tüm iklim koşullarında kullanılabilmesi, gerekse farklı tasarlanmış pencere ve kapı açıklıklarına çözüm sunabilmesi bakımından özel bir seridir.

Orta kayıtsız çift kanat açılım, kasa ve kanatta ortak kullanılan orta kayıt profili, 45° lik açılarla buluşan cam çıta profillerinin meyilli görünüşleri ile en ince ayrıntısına kadar araştırılmış, geliştirilmiş ve kullanıma sunulmuştur.

Sistemin Başlıca Özellikleri

1. Ana profillerin tümü 60 mm genişliğindedir.
2. Ana profiller 3 odacıklıdır.
3. Dış duvar et kalınlığı 3 mm'dir. (RAL GZ 716/1).
4. İç-dış contalı sistemdir.
5. Cam çıtaların iç yüzeyleri eğimlidir.
6. Kasa içlerindeki çıta kanalları, açılır kısımlarda özel kaplama profilleri ile kapatılmaktadır.
7. 4 mm'den 33 mm'ye kadar tek cam, 2'li, 3'lü izolasyon camı veya pano kullanılabilir.
8. Cam contaları dışarıdan görülmeyecek şekilde dizayn edilmiştir.
9. Ana profillerin hepsinde su toplama haznesi su akışını kolaylaştıracak şekilde eğimli olarak tasarlanmıştır.

- Özel binili kanat profili ile ortada sabit kayıt kalmaksızın çift kanatlı pencere ve kapı yapılabilir.
- Kilitli kapıların içe ve dışa açılan iki tipi vardır (Her ikisinde de cam çıtaları içeridedir).
- Eşsiz kilitli kapılarda alüminyum kapı altlığı, alüminyum eşik profili ve conta ile sızdırmazlık sağlanmaktadır.




DR. PİMAPEN
44 44 736

PİMAPEN'in
uluslararası alanda aldığı
kalite belgeleri



Çer. no: 34937

ROSENHEIM

GOST-R 9001

RAL

INCERC

EMM